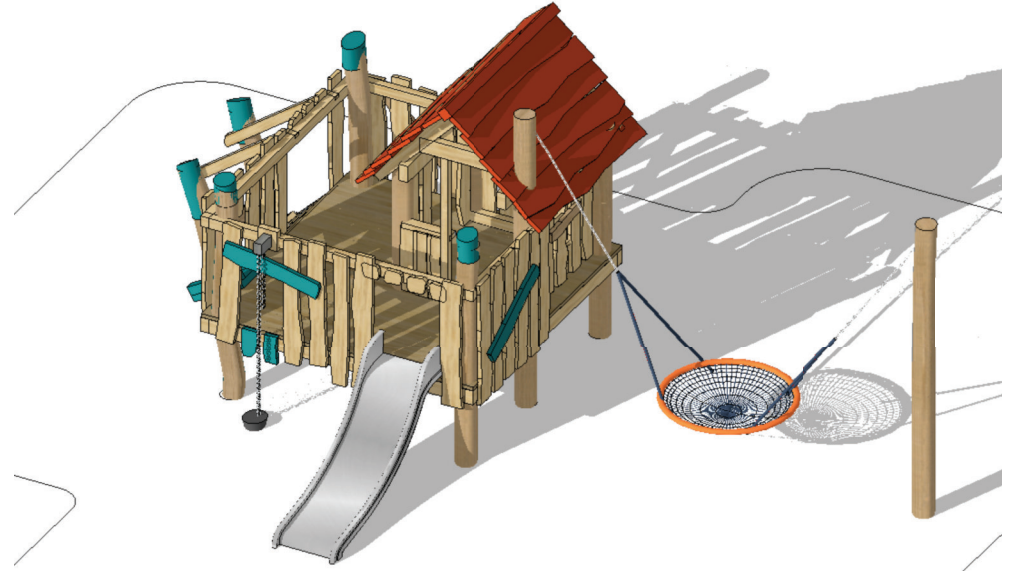
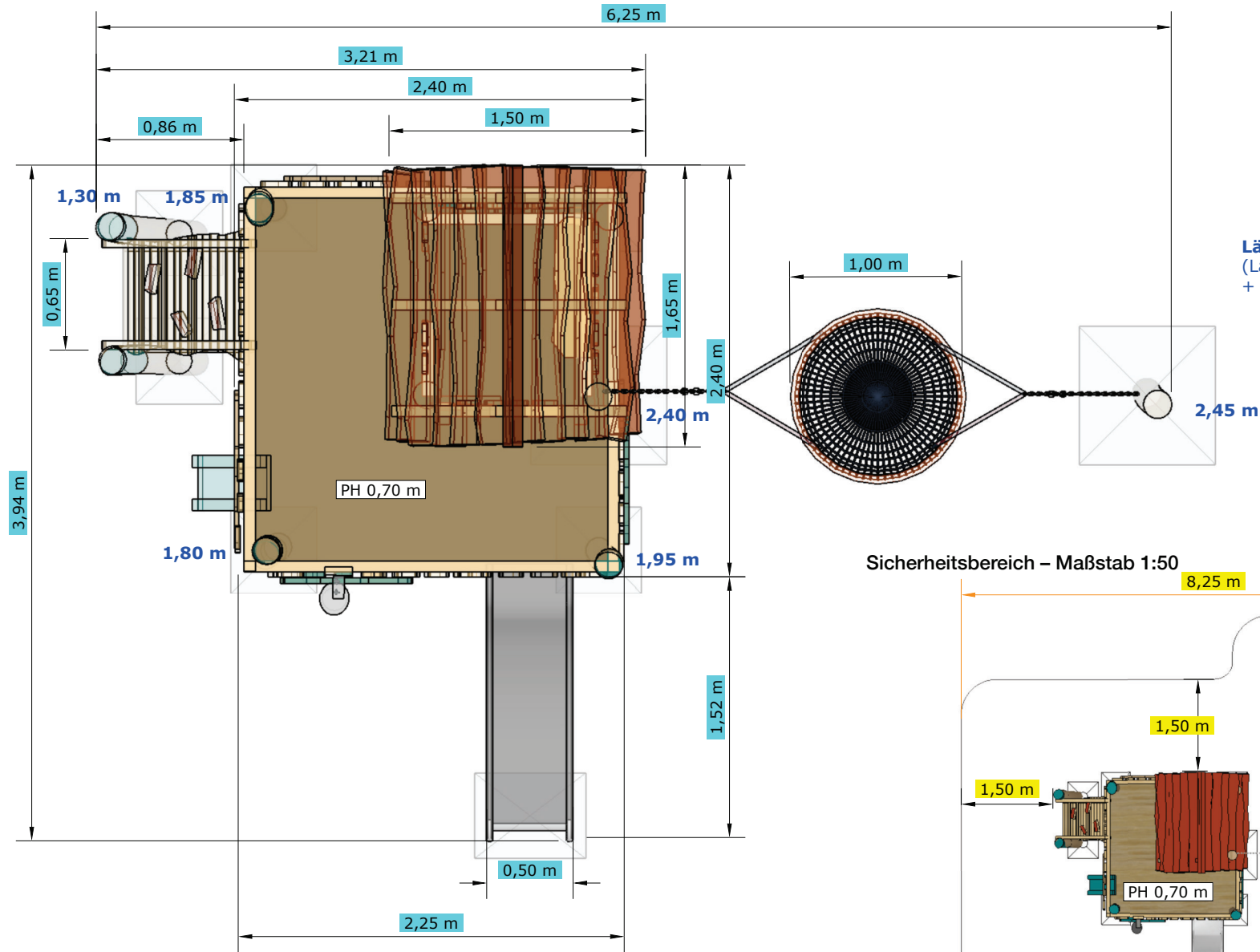


D2 „Spielbude“ mit Vogelnestschaukel – PH 0,70 m – Ansichten



D2 „Spielbude“ mit Vogelnestschaukel – PH 0,70 m – Aufsicht

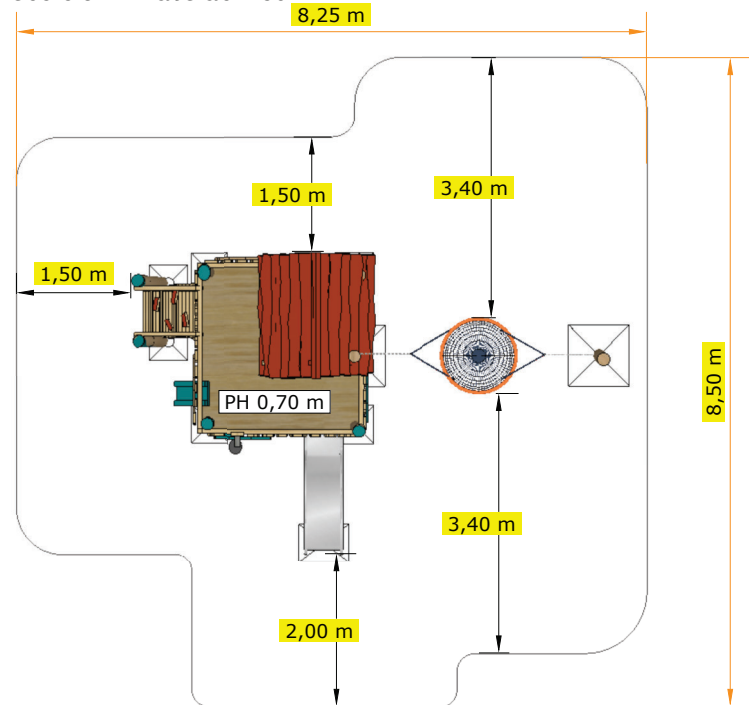
Maßstab 1:25



- Objektmaße
- Achismaße
- Sicherheit
- x-Achse
- y-Achse

Länge der Stämme mit Eisenfuß
(Länge der Stämme ohne Eisenfuß
+ 0,70 oder 0,80m)

Sicherheitsbereich – Maßstab 1:50



Achtung!
Wenn der Sicherheitsbereich mit einer Borde begrenzt wird, kann es notwendig sein, diesen **um ca. 50 cm** zu erweitern!

D2 „Spielbude“ mit Vogelnestschaukel – PH 0,70 m – Aufsicht – xy-Fundamentplan/ Achsmaße

Fundamentplan – Maßstab 1:30 (Format A3)

